

平成 29 年度 第 1 回 機械保全技能検定 3 級 実技試験問題 電気系保全作業

※ 許可なく転載・複製・コピーはできません

1. 試験時間

課題番号 ※	試験時間	
	標準時間	打ち切り時間
課題 1	50 分	60 分 (標準時間 + 10 分)
課題 2	30 分	50 分 (標準時間 + 20 分)

※ 平成 29 年度より、課題番号が変更になりました
(従来の「課題 1・2」は「課題 1」に、「課題 3」は「課題 2」に、それぞれ変更)

- (1) 作業時間は、受検者が手をあげた時点までとします。
(動作確認をする時間は作業時間に含めません)
- (2) 集合時間から試験終了まで 180 分程度を要します。
- (3) 試験開始後の途中入室は認めません。

2. 採点項目

試験中および試験終了後に下記の項目を技能検定委員が採点します。

試験当日は、技能検定委員は合否の判定を行いません。

採点項目	主な採点ポイント
工 具	指定された仕様・規格の工具を用いて、正しく使用できているか など (指定されたもの以外は、使用できないことがあります)
安全および 作業態度	安全に配慮して作業を行っているか(活線作業など) 作業終了後、整理整頓されているか など
仕様動作	仕様どおりに動作するか など
作業時間	所定の時間内に作業を終えたか など (標準時間を超えた場合、超過時間に応じて減点されます)
回路点検	不具合の箇所を正しく特定できているか など
回路組立	配線は適切に行われているか 圧着は適切に行われているか など

3. 注意事項

以下の注意事項を守らない場合は、失格となる場合があります

□服装

- (1) 作業時の服装・身なりなどは、作業に支障のないものとしてください。
(帽子、安全靴は必要ありません)
- (2) 試験中は、腕時計を含むアクセサリー類は身体に装着できません。
なお、腕時計は、机の上に置くことができます。

□持ち物

- (1) 筆記用具・使用工具は、7 ページの「受検者が持参するもの」を参照してください。
試験開始の前に、技能検定委員による使用工具の確認を行います。
なお、指定された仕様・規格と異なるものは使用できませんので、仕様・規格の判断のできるものを持参してください。
- (2) 試験会場では、工具類の貸し出しはできません。また、受検者同士での工具などの貸し借りもできません。

□試験問題

- (1) 試験会場で配布される試験問題には、メモなどを行ってもかまいませんが、持ち帰ることはできません。
- (2) 試験中、本冊子や各種の参考書・マニュアル類などを参照することはできません。試験当日は、あらためて会場で試験問題を配布します。

□試験中

- (1) 試験は、係員の合図で開始しますが、課題 1 および課題 2、それぞれ課題の作業終了後、手をあげて知らせてください。その後、技能検定委員の指示により動作の確認を行います。
- (2) 作業時間は、受検者が終了の合図として手をあげた時点までとします。動作確認をする時間は作業時間に含めません。終了の合図として手をあげた後は、作業のやり直しはできません。
- (3) 不正な行為や他人の迷惑となる言動、または、機材などの破損やけがを招く行為をしないでください。
- (4) 安全上の注意として、電線を配線する際、およびリレー・タイマを抜き差しする際は、必ず電源をオフにして行ってください。
- (5) 「課題 2」に関して
 - ・リレー・タイマの点検では、コイル端子間のレアショートの確認を行ってください。
 - ・リレー・タイマの点検を行う場合は、分解して点検しないでください。
 - ・回路点検では、配線済みの線(青色・黄色)を切ったり、強く引っ張らないでください。
- (6) 試験中に落下した配線クズは、作業終了後、机上に配備された紙トレイに入れてください。

□その他

- (1) 試験中は、カメラ・IC レコーダー・携帯電話・スマートフォン(時計機能、電卓機能の使用を含む)などの使用を禁止します。
- (2) 試験会場では、技能検定委員および係員の指示に従ってください。

4. 試験問題

課題 1 有接点シーケンスによる回路組立作業

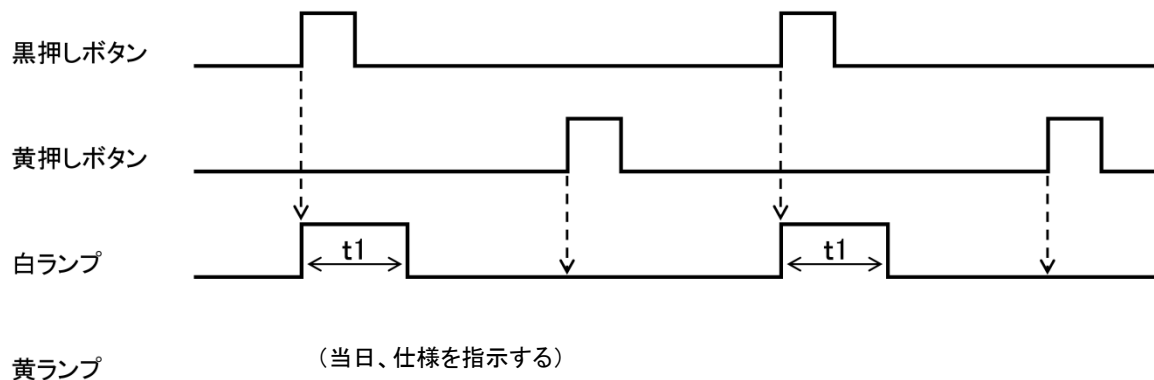
下記に示す条件に基づき、試験用盤にリレーとタイマを用いて、入力 2 点および出力 2 点の配線を行い、回路を完成させた後、作動させなさい。

なお、黄ランプの仕様については、試験当日に指示する。

○条件

- ・配線は適切な長さとし、圧着端子を使用してねじ止めをすること
- ・不必要な配線を行わないこと
- ・タイムチャートの始まりと終わりは、論理「0」とする

○仕様(タイムチャート)



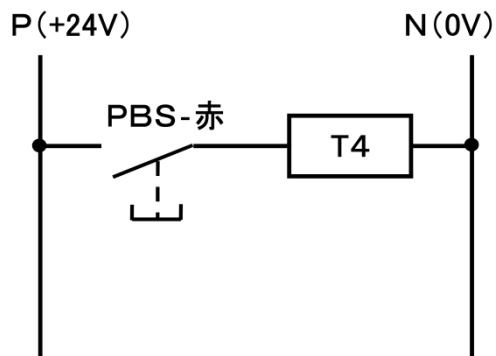
タイマの設定時間
 $t1 = 2$ 秒

課題 2 リレー・タイマの点検、有接点シーケンス回路の点検および修復作業

①リレー・タイマの点検

与えられたリレー・タイマを回路計(テスタ)および試験用盤のチェック用ソケットを用いて点検し、良・不良の判定ならびに不良原因として、もっとも適切なものを解答用紙(マークシート)に記入しなさい。

- 試験用盤のチェック用ソケットは、次のように配線されている。
なお、チェック用回路は、黄色で配線している。



- リレーおよびタイマの不良原因

- ・コイルの断線
- ・コイルのレアショート
- ・メーク接点(a接点)接触不良
- ・メーク接点(a接点)溶着
- ・ブレイク接点(b接点)接触不良
- ・ブレイク接点(b接点)溶着

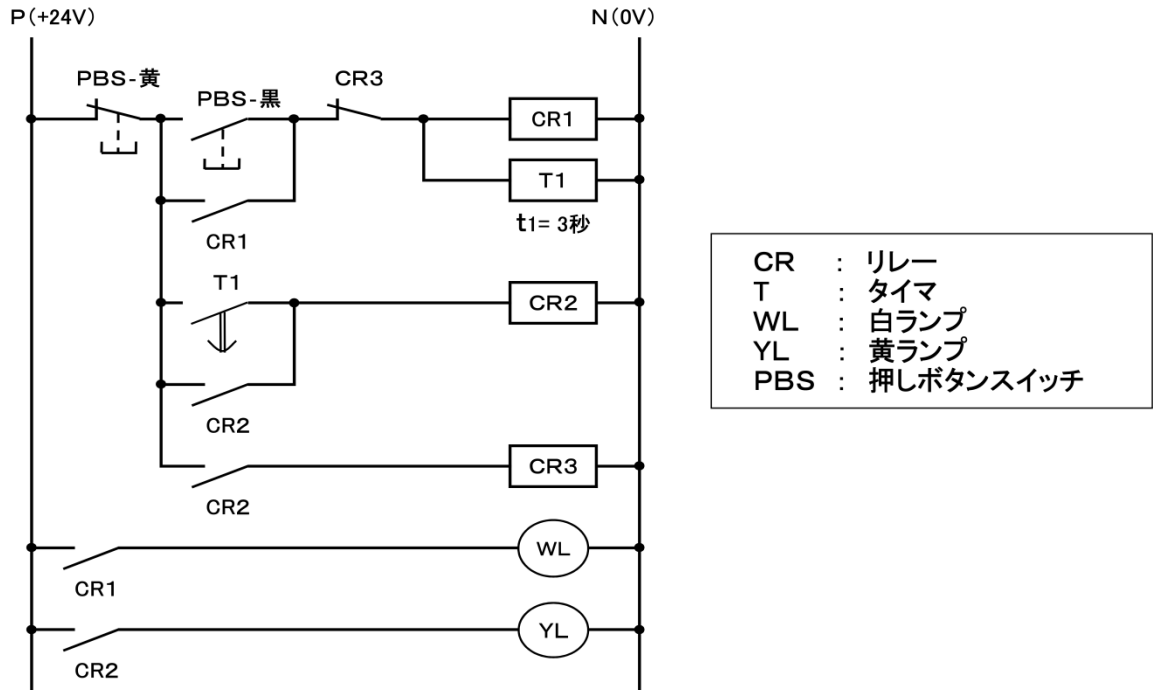
②有接点シーケンス回路の点検および修復作業

与えられた試験用盤の配線には不良箇所がある。
下記の示す回路図(有接点シーケンス回路)を参考に試験用盤を点検し、不良箇所のみを修復しなさい。なお、修復作業は、下記に示す条件に従って行いなさい。

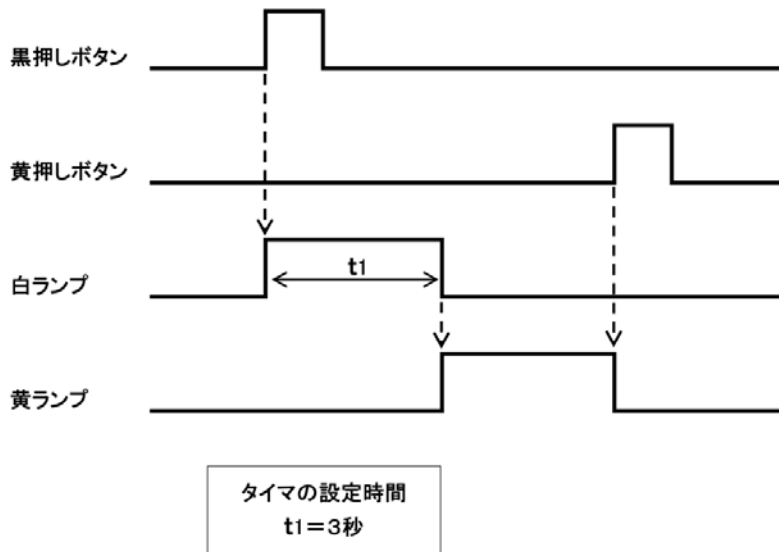
○条件

- ・リレー・タイマは、「①リレー・タイマの点検」の結果、良品と判定したものを使用すること
- ・不適切な配線や不要な配線は取り外し、取り外した線は再利用せず、指示された線(白色)を新たに加工して配線し、修復した箇所がわかるようにすること
- ・配線は適切な長さとし、圧着端子を使用してねじ止めをすること
- ・不必要な配線を行わないこと
- ・ランプおよび押しボタンスイッチと端子台の間、チェック用回路の配線(黄色)には、異常はないものとする

○回路図(有接点シーケンス回路)



○タイムチャート



○参考 接点図記号

	メーク接点 (a接点)	ブレイク接点 (b接点)
押しボタン スイッチ		
接点 (リレー接点)		
限時動作瞬時復帰接点 (タイマ接点)		

5. 受検者が持参するもの

(1) 筆記用具

HBかBの鉛筆またはシャープペンシル(ボールペンは不可)と消しゴム
 チェック用マーキングペンは使用可。

※今回より、課題2の解答用紙は、マークシート形式に変更になります

(2) 使用工具

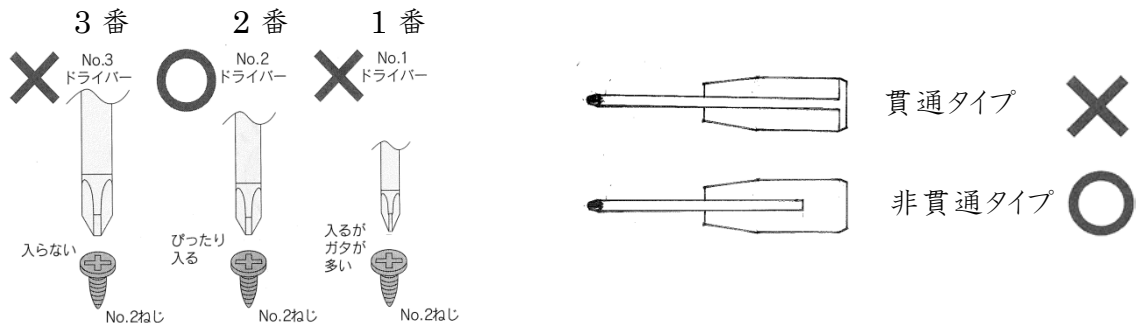
区分	品名	仕様・規格	数量	備考（仕様・規格の補足説明）
工具類	十字ねじ回し (プラスドライバー)	2番	1	・絶縁タイプを推奨 ・ <u>電動式や貫通タイプは使用不可</u>
	ニッパ		1	
	ワイヤストリッパ		1	・KIV線 0.75 mm ² に適合するもの
	圧着ペンチ	ラチェット機能付き	1	・圧着端子 1.25 Y-3 および KIV線 0.75 mm ² に適合するもの ・ <u>ラチェット機能ないものは使用不可</u>
	回路計 (テスタ) (予備ヒューズ・電池を含む)		1	・デジタル式も可 ・テスタ測定端子のワニロクリップは 使用可。ただし、 <u>それ以外の使用 (仮配線など)は不可</u> ・ヒューズ・電池交換用工具(2番以外) は許可を得て使用すること

< 注意事項 >

(1) 指定された仕様・規格と異なるものは使用できません。

仕様・規格の判断できるものを持参してください。

< 十字ねじ回し(プラスドライバー)の参考例 > (○印は使用可、×印は使用不可)



(2) 試験会場では、工具類・筆記用具などの貸し出しはできません。

(3) 試験開始後、受検者同士での工具類の貸し借りもできません。

6. 試験会場に準備されているもの(機材・支給材料)

(1) 機材

試験会場で使用する機材は下記のとおりです。次ページの図を参照してください。

区分	品名	仕様・規格	数量	備考		
設備	試験用盤	表示ランプ(DC24V 用)	4	・金属製の盤上に、次ページの図のように部品が配置されています		
		押しボタンスイッチ (自動復帰接点(1a、1bまたは1c))	4			
		ミニチュアリレー (DC24V 用、4c)	課題 1 用 (良品のみ)	2	・ランプ、押しボタンスイッチ、ソケット、端子台は、試験用盤上に固定されています	
			課題 2 用 (不良品含む)	4		
		ミニチュアタイマ (DC24V 用、4c)	課題 1 用 (良品のみ)	2		・電源からサーキットブレーカまでと、サーキットブレーカからプラグまでは配線されています
			課題 2 用 (不良品含む)	2		
		ソケット(レール含む)	8	・ランプおよび押しボタンスイッチは、各端子台に配線されています		
		サーキットブレーカ(1A)	1			
		電源用配線およびスイッチ	1			
		DC24V 電源	1	・端子台およびソケットのネジサイズは No.2(M3)です		
		ランプ用端子台(8P)	1			
押しボタンスイッチ用端子台(12P)	1					
電源	コンセント	AC100V 2P	3 口			

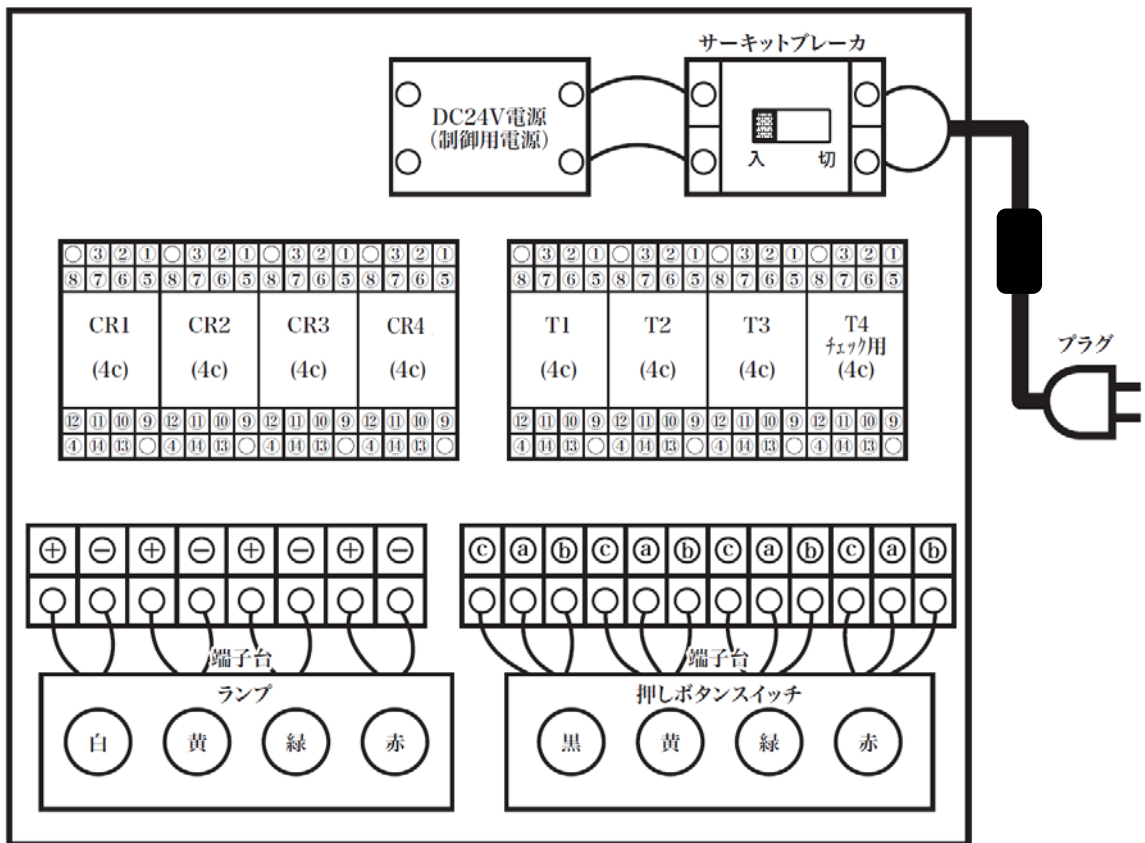
(2) 支給材料

試験会場で支給される材料は下記のとおりです。下記の材料以外は使用できません。

なお、試験中に「KIV 線」、「圧着端子」が不足した場合は、追加で支給します。

品名	仕様・規格	数量	備考
KIV 線	0.75 mm ² (青色)	6 m	課題 1 用
	0.75 mm ² (白色)	1 m	課題 2 用
圧着端子	1.25 Y-3 Y 型 裸圧着端子	100 個入り 1 箱	絶縁処理なし
紙トレイ	配線クズ入れ(紙製) 寸法 約 195×100×15 mm	1 枚	平成 29 年度より採用

試験用盤の部品配置およびソケット配置図(例)



- (1) DC24V 電源からプラグまでの配線には触れないでください。
- (2) ランプおよび押しボタンは各端子に配線されています。

リレー・タイマの内部配線図(タイマには極性があります)

