

**2024年度 第2回 機械保全技能検定**

# **電気系保全作業**

**2級 実技試験 試験問題**

**<事前公開用>**

機械保全技能検定試験の電気系保全作業実技試験は実技試験の概要に記載の「試験時間」、「機材・支給材料」、「受検者が持参するもの」で実施します。

実技試験の概要と本試験問題をよく確認して準備をしてください。

課題 1: PLC(プログラマブルコントローラ)による回路組立作業

課題 2: リレー・タイマの点検、有接点シーケンス回路の点検および修復作業

## 課題 1

下記に示す条件に基づき、試験用盤と持参した PLC(プログラマブルコントローラ)を用いて、入力 3 点および出力 3 点の配線を行い、回路を完成させ、作動する状態にしてください。

### ○条件

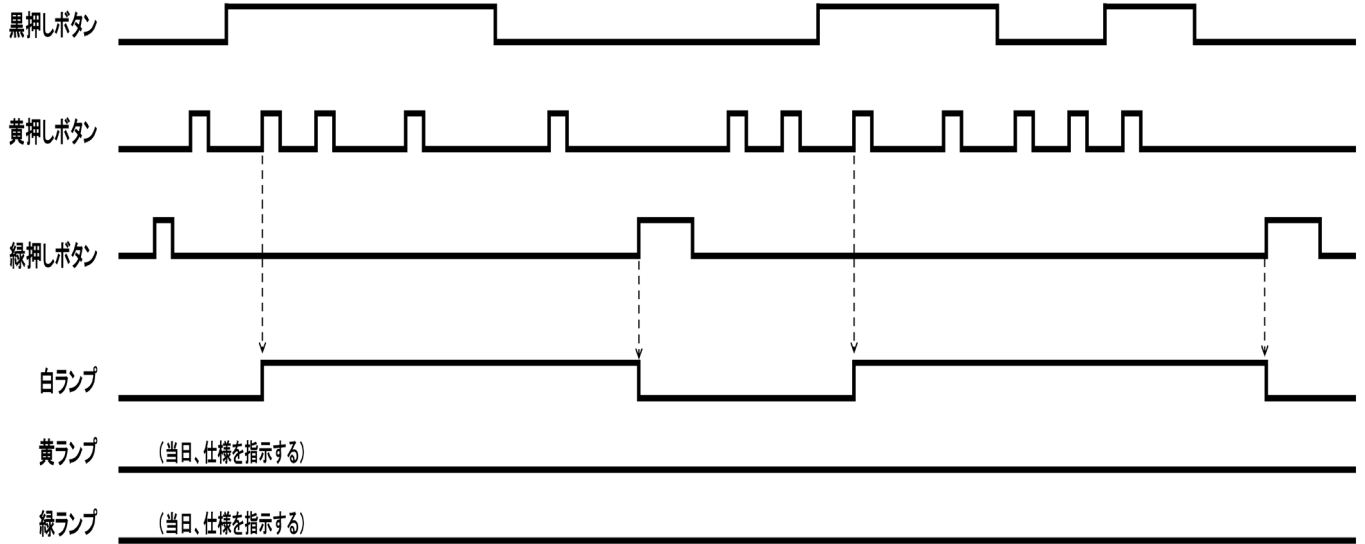
- ・タイムチャートの始まりと終わりは、論理「 0 」とする
- ・プログラムおよび配線は、繰り返し運転ができること(再現性があること)
- ・試験用盤の AC100V および DC24V を PLC の電源として使用しないこと
- ・PLC からの出力は、試験用盤上のリレーを介すること
- ・PLC からの電源を利用してリレーを駆動させないこと

### ○仕様(タイムチャート図)

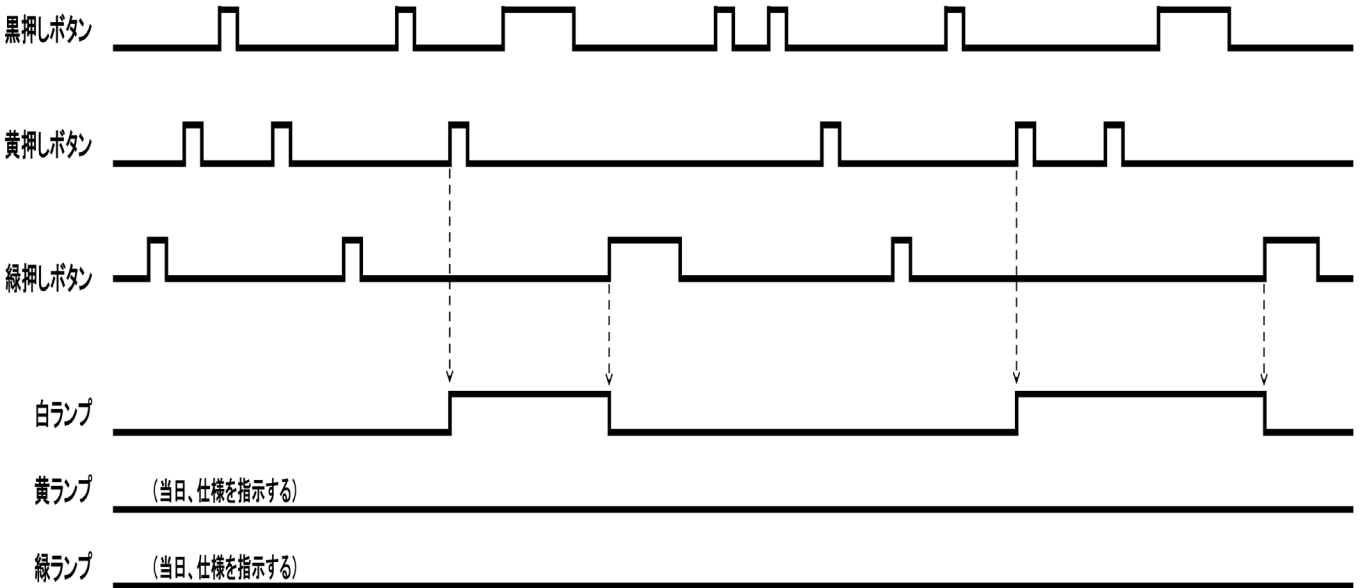
- ・次頁に示す仕様(タイムチャート図)のうちの 1 つを、試験当日に指示する  
なお、黄ランプ、緑ランプの仕様については、試験当日に指示する

課題 1 の仕様 (タイムチャート図)

仕様 1



仕様 2



## 課題 2

### ①リレー・タイマの点検

与えられたリレー・タイマを点検し、良・不良の判定ならびに不良原因を解答用紙(マークシート)に記入しなさい。なお、リレー・タイマの点検は、下記に示す条件に従って行いなさい。

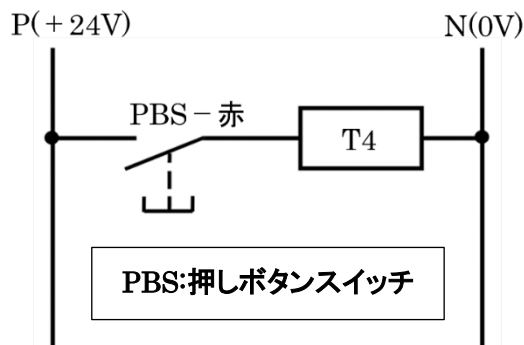
#### ○条件

- ・リレー・タイマのチェック用ソケットの配線(黄色)を変更しないこと
- ・リレー・タイマの点検は、回路計(テスタ)および試験用盤のチェック用ソケットを用いて行うこと
- ・a 接点溶着による b 接点の導通不良の異常内容は a 接点の溶着である
- ・b 接点溶着による a 接点の導通不良の異常内容は b 接点の溶着である

#### ○試験用盤のチェック用ソケット

配線は下図のとおり。

なお、チェック用回路は、黄色で配線している。



#### ○リレーおよびタイマの不良原因

- ・コイルの断線
- ・コイルのレアショート
- ・メーク接点(a 接点)導通不良
- ・メーク接点(a 接点)溶着
- ・ブレーク接点(b 接点)導通不良
- ・ブレーク接点(b 接点)溶着

### ②有接点シーケンス回路の点検および修復作業

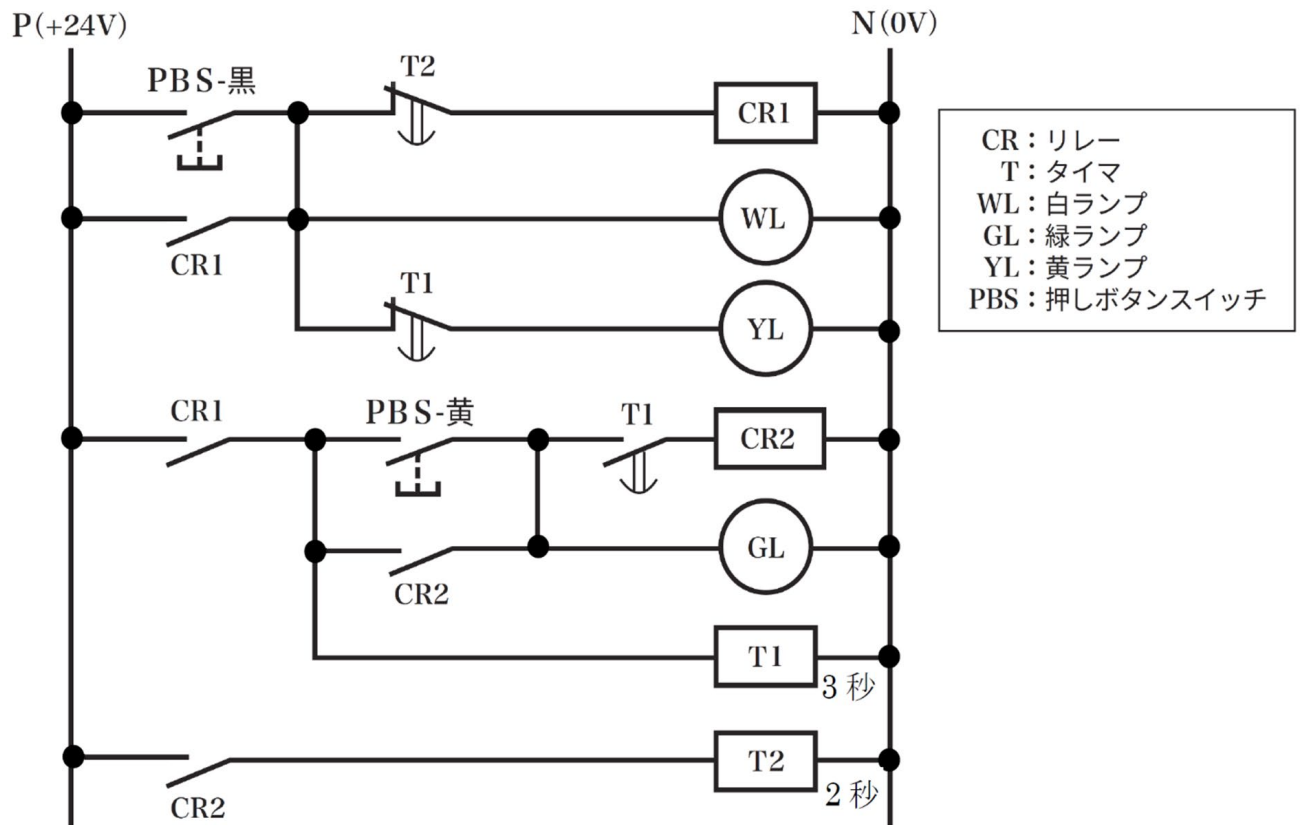
次頁に示す回路図(有接点シーケンス回路)をもとに、試験用盤を点検し、不良箇所のみを修復し、作動する状態にしなさい。

なお、修復作業は、下記に示す条件に従って行いなさい。ただし、ランプおよび押しボタンスイッチと端子台の間、チェック用回路の黄色の配線には、異常はないものとする。

#### ○条件

- ・リレー・タイマは、「①リレー・タイマの点検」の結果、良品と判定したものを使用すること
- ・修復した箇所は、指示された白色の線を新たに加工して配線すること
- ・不良箇所として配線(青色)を取り外した場合は、取り外した線を切断、折り曲げ、ペン等で印(マーク等)をしないこと
- ・試験用盤上にあるソケットや配線類にペン等で印(マーク等)をしないこと

○回路図(有接点シーケンス回路)



○参考 接点図記号

|                       | メーク接点 (a接点) | ブレーク接点 (b接点) |
|-----------------------|-------------|--------------|
| 押しボタン<br>スイッチ         |             |              |
| 接点<br>(リレー接点)         |             |              |
| 限時動作瞬時復帰接点<br>(タイマ接点) |             |              |

空白ページ

空白ページ



厚生労働大臣指定試験機関

公益社団法人 日本プラントメンテナンス協会

Japan Institute of Plant Maintenance